



Quantité :

SOCIÉTÉ

BON DE COMMANDE

DEVIS

Référence : _____

À livrer le : ___ / ___ / ___

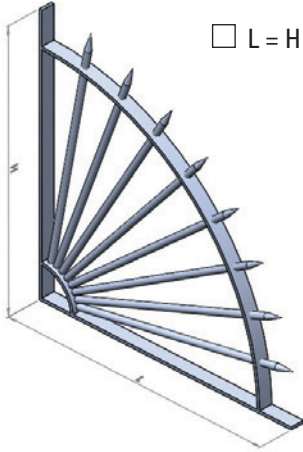
Boutique

Sur site : _____

Cochez le modèle de herse désiré :

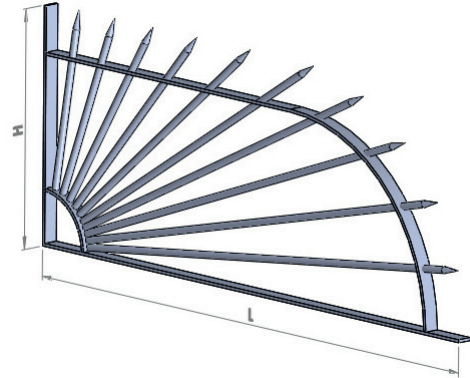
HERSE 1/4 DE CERCLE

- Ossature en fer plat 40 x 8
- Barreaux en fer rond de 18 avec pointes
- Facturation minimum 1 m²
- L = H =



HERSE OVOÏDE

- Ossature en fer plat 40 x 8
- Barreaux en fer rond de 18 avec pointes
- Facturation minimum 1 m²
- L = Largeur =
- H = Hauteur =



BRUT	APPRÊT GRIS	ÉPOXY RAL*	POLYZINC + RAL
/ m ²	/ m ²	/ m ²	/ m ²

BRUT	APPRÊT GRIS	ÉPOXY RAL*	POLYZINC + RAL
/ m ²	/ m ²	/ m ²	/ m ²

NOUVEAU En stock (100 par 100 mm) de 400 x 400 à 1500 x 1500 (prix sur clé USB)

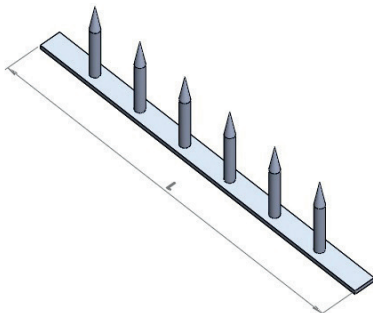
OPTIONS

Plat percé ø 7 (compris avec herse stockées)

Plat percé et fraisé pour vis de 6 (sauf herse en stock)

HERSE À PLAT

- Lisse en fer plat 40 x 8
- Pointes en fer rond de 18 Hauteur 150 mm (Vide 110 mm MAXI comme les grilles)
- Facturation minimum 1 mètre linéaire



L = Largeur =

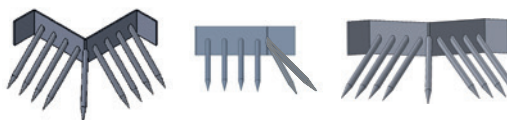
Herse poteau (joindre un croquis)



Herse angle arrondi (joindre un croquis)



Herse angle droit (joindre un croquis)



Sur devis

BRUT	APPRÊT GRIS	ÉPOXY RAL*	POLYZINC + RAL
/ ML	/ ML	/ ML	/ ML

OPTIONS

- Plat percé ø 7
- Plat percé et fraisé pour vis de 6



*Déconseillé en extérieur